

G⁺ van GRAM Professional ApS

Professionele koelingen voor
het bewaren van voedsel

BAKKERIJ PATISSERIE



MADE IN
DENMARK

ONZE GESCHIEDENIS EN TOEKOMSTVISIE



Het begon allemaal in 1901...

Of het nu gaat om bakkerij of catering, als premiumpartner voor professionele koelingen zet GRAM Professional de norm in heel Europa als een van de meest gerenommeerde onafhankelijke fabrikanten. De traditie van het bedrijf gaat terug tot 1901 en staat tot op de dag van vandaag voor hoogwaardige producten "Made in Denmark".

Met ons nieuwe merk **G+** zetten we consequent voort wat meer dan 100 jaar geleden begon.

Innovatie en kwaliteit

Innovatie en vooruitgang vormen de kern van het merk G+. Wij staan altijd open voor de eisen en wensen van onze klanten, het vinden van de juiste oplossingen en het creëren van de allernieuwste technologie is onze drijfveer. De voortdurende ontwikkeling van onze producten vervult ons met trots en is een belangrijk onderdeel van ons DNA.

Optimale kwaliteit is voor GRAM Professional de maatstaf en bepaalt ons dagelijks handelen. Alle operationele processen zijn erop gericht om onze klanten een uitstekend product te bieden in combinatie met een uitzonderlijke service.

Functionaliteit en ergonomie

De eisen van onze professionele klanten bepalen hoe onze producten werken. Gebruiksvriendelijke technologie maakt het gebruik eenvoudiger en verhoogt de effectiviteit. De ergonomische oplossingen, zoals onze elektrisch in hoogte verstelbare koelafels, worden door onze klanten zeer gewaardeerd en maken het dagelijkse werk makkelijker.

GRAM Professional – wij hebben altijd een oplossing voor u...



INHOUDSOPGAVE

| | |
|---|--------------|
| ONZE AANDACHTSPUNTEN - UW VOORDELEN! | 4 |
| SYMBOLLEN EN TEMPERATUURBEREIK | 4 |
| GRAM PROFESSIONAL - UW VERANTWOORDELIJKE PARTNER | 5 |
| FOCUS OP DE KLANT | 6 |
| DINGEN OM TE WETEN | 7 |
| BEWAARKASTEN | 8-14 |
| BAKER C500 / F500 | 9 |
| BAKER C650 / F650 | 10 |
| BAKER C900 / F900 | 11 |
| BAKER C1200 / F1200 Roll-in | 12 |
| Afmetingen | 13-14 |
| REM/RIJSKASTEN | 16-19 |
| BAKER GA500 | 17 |
| BAKER GA900 | 18 |
| Afmetingen | 19 |
| SNELVRIESKASTEN | 20-25 |
| BAKER SF500 | 21 |
| BAKER SF900 | 22 |
| BAKER SF1200 Roll-in | 23 |
| Afmetingen | 24-25 |
| VERKOOP- EN LEVERINGSVOORWARDEN | 26-27 |



ONZE AANDACHTSPUNTEN - UW VOORDELEN!



Een pluspunt voor het milieu...

Verantwoorde milieubescherming is de topprioriteit van GRAM Professional. Wij gebruiken alleen HFK-vrije isolatie en natuurlijke koelmiddelen in commerciële koel- en vrieskasten. De apparaten kenmerken zich door een zeer laag energieverbruik en behoren tot een van de besten in de bakkerij- en horecamarkt.

Alle apparaten van het merk **G+** worden vervaardigd in Denemarken. Regionale leveranciers, milieuvriendelijke productieprocessen, ergonomische werkplekken en een energievoorziening die grotendeels gebaseerd is op hernieuwbare energieën maken de productie van GRAM Professional tot een van de meest geavanceerde in zijn soort.



Kwaliteit ten dienste van onze klanten...

Klantenservice is bij GRAM Professional erg belangrijk. Een goede bereikbaarheid en snelle ondersteuning voor onze klanten en partners zijn voor ons vanzelfsprekend. GRAM Professional wordt bij deze taak ondersteund door meer dan 300 servicepartners.

Onze leveringen van reserveonderdelen bereiken onze klanten doorgaans binnen 72 uur, maar vaak zijn wij zelfs nog sneller. Dat is nog niet alles: onze reserveonderdelen zijn minimaal 10 jaar leverbaar. Last but not least bieden wij een garantie van maximaal 5 jaar op onze producten (afhankelijk van de gekozen apparaatserie).

Deze kwaliteitsbelofte van GRAM Professional geeft u te allen tijde grote zekerheid.

SYMBOLLEN EN TEMPERATUURBEREIK



Temperatuurbereik: Bewaarcoeler met dieptekoeling (C)
-5°C/+12°C



Temperatuurbereik: Bewaarvriezer (F)
-25°C/-5°C



Temperatuurbereik: Rem/Rijskast (GA)
-25°C/+40°C



Temperatuurbereik: Snelvrieskast (SF)
-30°C/+10°C



Garantie in Jaren

GRAM PROFESSIONAL - UW VERANTWOORDELIJKE PARTNER

Als fabrikanten en werkgever is het onze verantwoordelijkheid om een positieve bijdrage te leveren aan de samenleving en de transitie naar een duurzamere toekomst te ondersteunen. Natuurlijk erkennen we dat onze invloed op mondiale gebeurtenissen beperkt is, maar we geloven dat elke bijdrage telt. Wij zijn vastbesloten om de wereld een betere plek te maken.

GRAM Professional is bereid om te leren en de taken die voor ons liggen met toewijding en grote motivatie aan te pakken.

We hebben alvast een aantal hoogtepunten waar we erg trots op zijn:

- Aanzienlijke minimalisering van de CO2-uitstoot door het consequente gebruik van natuurlijke koudemiddelen.
- Ontwikkeling van energiezuinige producten met lage exploitatiekosten.
- Vervaardiging van duurzame kwaliteitsproducten.
- Beschikbaarheid van reserveonderdelen gedurende minimaal 10 jaar en langer.
- Drastische verlaging van de energiekosten in onze productie door consistente analyse van energieverbruikers en introductie van innovatieve ideeën.
- Innovatieve regionale leveranciers verkleinen de energievoetafdruk en daarmee het CO2-verbruik.
- Recycling en hergebruik van materialen uit onze productie.
- Ambitieuze logistieke partners met efficiënte en directe transportroutes verminderen de transportschade en voorkomen zo onnodig meervoudige leveringen.
- De energievoorziening van onze fabriek is grotendeels gebaseerd op hernieuwbare energiebronnen. 82% van onze elektriciteit wordt geproduceerd door wind- en zonne-energie.
- Verantwoordelijk omgaan met diversiteit en inclusiviteit op de werkvloer.
- Uitstekende arbeidsomstandigheden en permanente opleidingsprogramma's zorgen voor gemotiveerde en tevreden medewerkers
- En nog veel meer...

GRAM Professional staat voor duurzaam ondernemen. De focus ligt op het beschermen van onze hulpbronnen.

Langdurige garanties, een uitstekende levering van reserveonderdelen en een doordacht productontwerp garanderen een jarenlang gebruik van onze producten.

Ter bescherming van het milieu en voor het welzijn van onze klanten!

FOCUS OP DE KLANT

Bij GRAM Professional staat de klant centraal. Van productontwikkeling tot service, de wensen en eisen uit de markt beïnvloeden ons handelen. Hierdoor bent u ervan verzekerd dat u de beste producten ontvangt en de gewenste resultaten kunt behalen.

TECHNISCHE ONDERSTEUNING & KLANTENSERVICE

Wij staan aan uw zijde. Onze technische klantenservice ondersteunt u bij alle dagelijkse uitdagingen. Wij beantwoorden uw vragen binnen 24 uur of zorgen ervoor dat eventueel één van onze servicepartners u ter plaatse assisteert.

GARANTIE

Alle producten ondergaan onze strenge kwaliteitscontrole voordat ze de fabriek verlaten. Wij vertrouwen dan ook op de kwaliteit van onze producten en geven u een garantie van maximaal 5 jaar, afhankelijk van de apparaatserie die u kiest.

RESERVEONDERDELEN

Onze reserveonderdelen zijn snel leverbaar, doorgaans binnen 72 uur. Het doordachte industriële ontwerp en de lange levensduur van onze producten motiveren ons om onze klanten 10 jaar beschikbaarheid van reserveonderdelen voor kritische reserveonderdelen te beloven.

FLEXIBILITEIT

Innovatie maakt deel uit van ons DNA. Wij houden van verder ontwikkelen.

Ons bedrijfsconcept is uniek, omdat we individuele productoplossingen kunnen bieden die onze klanten ondersteunen bij hun dagelijkse uitdagingen.

GEMAAKT IN DENEMARKEN

GRAM Professional is een Deens bedrijf. Onze producten worden ontwikkeld en geproduceerd in Vojens, Denemarken. Alle belangrijke processen zitten onder één dak samengebracht en zorgen voor snelle en ongecompliceerde processen in het voordeel van onze klanten.

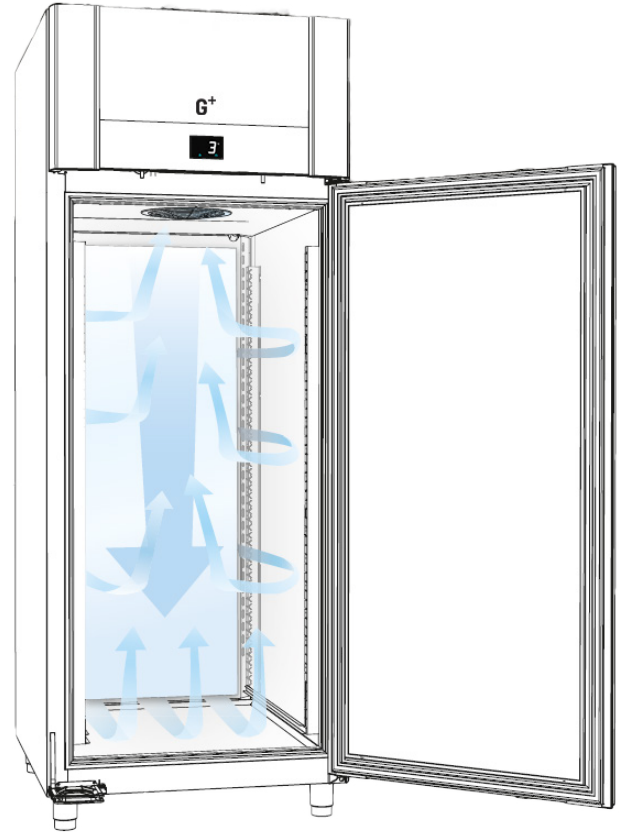
„Made in Denmark“ – Wij zijn er trots op!

DINGEN OM TE WETEN

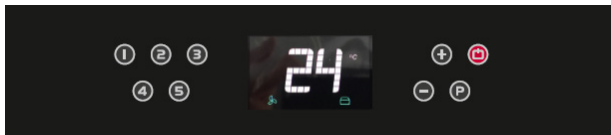
INNOVATIE EN DETAILS

UNIEK CIRCULATIESYSTEEM

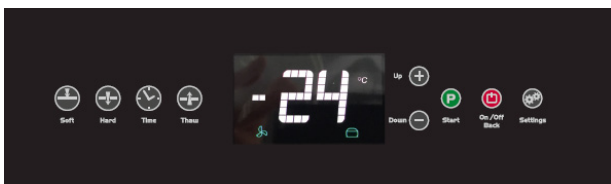
Het unieke luchtcirculatiesysteem zorgt voor een constante en gelijkmatige temperatuur in de kast. De opgewarmde lucht wordt afgezogen, vervolgens gekoeld en vervolgens via een geavanceerd luchtcontrolesysteem gecontroleerd teruggevoerd in het meubel. Dankzij de zeer homogene temperatuurverdeling behouden wij de kwaliteit van uw voedsel.



Bediening Bewaarkasten



Bediening Snelvriescasten



Bediening Rem/Rijskasten



- Groot display
- Gebruiksvriendelijk
- Optische alarmfuncties
- Slot
- Toetsenbordvergrendeling om ongeautoriseerde toegang te voorkomen
- Display voor reinigingsinterval en veiligheidsfuncties
- Rem/Rijskasten met Touch-Display

ELEKTRONISCHE BESTURING

De elektronische bediening is het controlecentrum van een koelkast of vriezer. Het regelt de gewenste temperaturen, informeert de gebruiker over de actuele bedrijfsstatus en signaleert eventuele afwijkingen. Onze elektronische besturingen zijn betrouwbaar, gebruiksvriendelijk en ergonomisch. Veiligheidsfuncties zorgen voor optimale productbescherming en hoge betrouwbaarheid bij dagelijks gebruik.



G⁺

BEWAARKASTEN

Commerciële koelapparatuur moet worden gebouwd om aan de dagelijkse behoeften te voldoen.



De robuuste en hoogwaardige afwerking maken de G+ bewaarkasten tot een perfect koelapparaat met een breed scala aan toepassingsmogelijkheden. Lage bedrijfskosten, hoge temperatuurstabiliteit en eenvoudige reiniging maken de BAKER-serie uniek. En een perfecte partner voor professioneel gebruik.

BEWAARKOELER MET DIEPTEKOELING BEWAARVRIEZER BAKER C500 / F500



- Plaatmaat 40x60 cm
- Krachtig circulerend luchtkoelsysteem
- Laag geluidsniveau
- Automatische ontthooiing
- Geïntegreerde, ergonomische handgreep
- Natuurlijk koelmiddel
- Innovatief luchtcontrolesysteem zorgt voor een constante en gelijkmatige temperatuurverdeling in het meubel
- Laag energieverbruik
- 5 jaar garantie



| Model | BEWAARKOELER MET DIEPTEKOELING  | BEWAARVRIEZER  |
|---|--|---|
| Productnaam | BAKER C500 G S | BAKER F500 G S |
| Materiaal (uitwending/inwendig) | Rvs | Rvs |
| Artikelnummer | 945010120 | 945020220 |
| Deurtype | Geïsoleerde dichte deur | Geïsoleerde dichte deur |
| Aantal bakplaten - met 50 mm tussen afstand - met 75 mm tussen afstand - met 100 mm tussen afstand | 26 (40x60 cm) 16 (40x60 cm) 13 (40x60 cm) | 26 (40x60 cm) 16 (40x60 cm) 13 (40x60 cm) |
| Temperatuurbereik | -5°C/+12°C | -25°C/-5°C |
| Volume (Bruto / Netto) | 465 Liter / 314 Liter | 465 Liter / 314 Liter |
| Afmeting (BxDxH) | 600x855x2125 mm | 600x855x2125 mm |
| Koelmiddel / vulgewicht | R290 / 85 g | R290 / 145 g |
| Aansluiting | 230 V, 50 Hz / 1,7 A | 230 V, 50 Hz / 2,52 A |
| Aansluitwaarde | 314 W | 418 W |
| Energie efficiëntieklasse / EEI | B / 32,2 | C / 44,9 |
| Energieverbruik (kWh/Jaar) | 359 kWh | 1355 kWh |
| Geluidsniveau | 48,9 dB(A) | 48,9 dB(A) |
| Klimaatklasse | 5 (40°C/40% RH) | 5 (40°C/40% RH) |
| GWP / Co2 equivalent | 3 / 0,000255 t | 3 / 0,000435 t |
| Garantie | 5 jaar | 5 jaar |



BEWAARKOELER MET DIEPTEKOELING BEWAARVRIEZER

BAKER C650 / F650



- Plaatmaat 60x40 cm
- Krachtig circulerend luchtkoelsysteem
- Laag geluidsniveau
- Automatische ontthooing
- Geïntegreerde, ergonomische handgreep
- Natuurlijk koelmiddel
- Innovatief luchtcontrolesysteem zorgt voor een constante en gelijkmatige temperatuurverdeling in het meubel
- Laag energieverbruik
- 5 jaar garantie





| Model | BEWAARKOELER MET DIEPTEKOELING  | BEWAARVRIEZER  |
|---|--|---|
| Productnaam | BAKER C650 G S | BAKER F650 G S |
| Materiaal (uitwendig/inwendig) | Rvs | Rvs |
| Artikelnummer | 946510120 | 946520220 |
| Deurtype | Geïsoleerde dichte deur | Geïsoleerde dichte deur |
| Aantal bakplaten - met 50 mm tussen afstand - met 75 mm tussen afstand - met 100 mm tussen afstand | 25 (60x40 cm) 17 (60x40 cm) 13 (60x40 cm) | 25 (60x40 cm) 17 (60x40 cm) 13 (60x40 cm) |
| Temperatuurbereik | -5°C/+12°C | -25°C/-5°C |
| Volume (Bruto / Netto) | 603 Liter / 417 Liter | 603 Liter / 417 Liter |
| Afmeting (BxDxH) | 820x775x2000 mm | 820x775x2000 mm |
| Koelmiddel / vulgewicht | R290 / 113 g | R290 / 100 g |
| Aansluiting | 230 V, 50 Hz / 1,36 A | 230 V, 50 Hz / 2,44 A |
| Aansluitwaarde | 234 W | 398 W |
| Energie efficiëntieklasse / EEI | B / 27,5 | C / 48,9 |
| Energieverbruik (kWh/Jaar) | 372 kWh | 1725 kWh |
| Geluidsniveau | 48,9 dB(A) | 51 dB(A) |
| Klimaatklasse | 5 (40°C/40% RH) | 5 (40°C/40% RH) |
| GWP / Co2 equivalent | 3 / 0,000339 t | 3 / 0,000300 t |
| Garantie | 5 jaar | 5 jaar |

BEWAARKOELER MET DIEPTEKOELING BEWAARVRIEZER BAKER C900 / F900



- Plaatmaat 2 x 60x40 cm of 1 x 60x80 cm
- Krachtig circulerend luchtkoelsysteem
- Laag geluidsniveau
- Automatische ontthooiing
- Geïntegreerde, ergonomische handgreep
- Natuurlijk koelmiddel
- Innovatief luchtcontrolesysteem zorgt voor een constante en gelijkmatige temperatuurverdeling in het meubel
- Laag energieverbruik
- 5 jaar garantie





| Model | BEWAARKOELER MET DIEPTEKOELING  | BEWAARVRIEZER  |
|---|--|---|
| Productnaam | BAKER C900 G S | BAKER F900 G S |
| Materiaal (uitwendig/inwendig) | Rvs | Rvs |
| Artikelnummer | 949010120 | 949020220 |
| Deurtype | Geïsoleerde dichte deur | Geïsoleerde dichte deur |
| Aantal bakplaten - met 50 mm tussen afstand - met 75 mm tussen afstand - met 100 mm tussen afstand | 26 (60x80 cm) / 52 (60x40 cm) 16 (60x80 cm) / 32 (60x40 cm) 13 (60x80 cm) / 26 (60x40 cm) | 26 (60x80 cm) / 52 (60x40 cm) 16 (60x80 cm) / 32 (60x40 cm) 13 (60x80 cm) / 26 (60x40 cm) |
| Temperatuurbereik | -5°C/+12°C | -25°C/-5°C |
| Volume (Bruto / Netto) | 949 Liter / 660 Liter | 949 Liter / 660 Liter |
| Afmeting (BxDxH) | 820x1065x2205 mm | 820x1065x2205 mm |
| Koelmiddel / vulgewicht | R290 / 145 g | R290 / 149 g |
| Aansluiting | 230 V, 50 Hz / 2,38 A | 230 V, 50 Hz / 4,57 A |
| Aansluitwaarde | 408 W | 882 W |
| Energie efficiëntieklasse / EEI | C / 39,6 | D / 61,2 |
| Energieverbruik (kWh/Jaar) | 661 kWh | 2849 kWh |
| Geluidsniveau | 48,9 dB(A) | 48,9 dB(A) |
| Klimaatklasse | 5 (40°C/40% RH) | 5 (40°C/40% RH) |
| GWP / Co2 equivalent | 3 / 0,000435 t | 3 / 0,000447 t |
| Garantie | 5 jaar | 5 jaar |

ROLL-IN BEWAARKOELER MET DIEPTEKOELING ROLL-IN BEWAARVRIEZER BAKER C1200 / F1200



- Roll-in meubel t.b.v. inrijwagen
- Krachtig circulerend luchtkoelsysteem
- Laag geluidsniveau
- Automatische ontthooiing
- Geïntegreerde, ergonomische handgreep
- Natuurlijk koelmiddel
- Innovatief luchtcontrolesysteem zorgt voor een constante en gelijkmatige temperatuurverdeling in het meubel
- Laag energieverbruik
- 5 jaar garantie

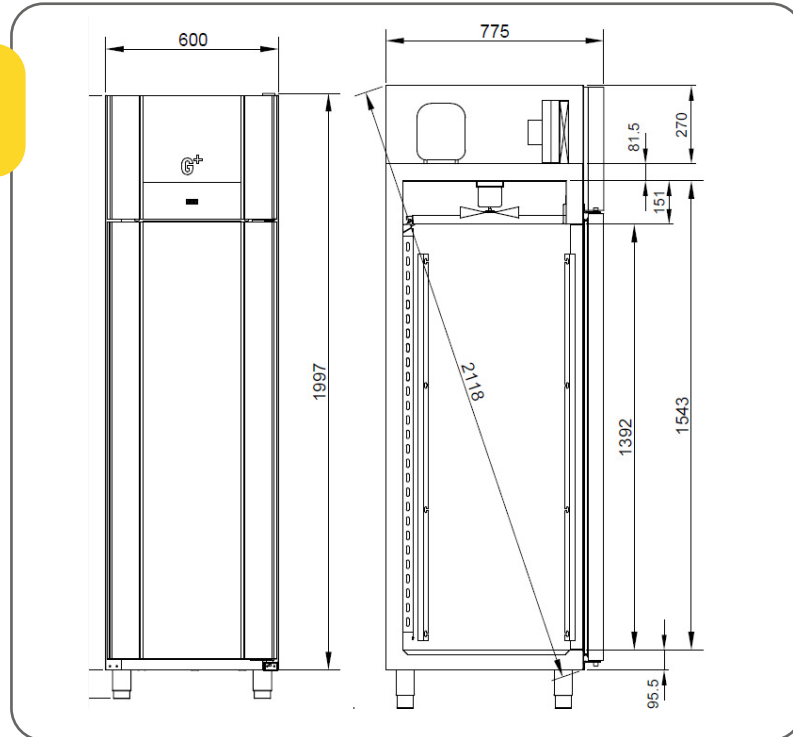


| Model | BEWAARKOELER MET DIEPTEKOELING  | BEWAARVRIEZER  |
|---------------------------------|---|---|
| Productnaam | BAKER C1200 G S | BAKER F1200 G S |
| Materiaal (uitwending/inwendig) | Rvs | Rvs |
| Artikelnummer | 941210120 | 941220220 |
| Deurtype | Geïsoleerde dichte deur | Geïsoleerde dichte deur |
| Mogelijkheden inrijwagen | 1 Stuk voor plaatmaat 60x80 cm 2 Stuks voor plaatmaat 60x40 cm | 1 Stuk voor plaatmaat 60x80 cm 2 Stuks voor plaatmaat 60x40 cm |
| Temperatuurbereik | -5°C/+12°C | -25°C/-5°C |
| Volume (Bruto / Netto) | 1422 Liter / 1273 Liter | 1422 Liter / 1273 Liter |
| Afmeting (BxDxH) | 880x1088x2362 mm | 880x1088x2362 mm |
| Koelmiddel / vulgewicht | R290 / 102 g | R290 / 105 g |
| Aansluiting | 230 V, 50 Hz / 3,06 A | 230 V, 50 Hz / 3,97 A |
| Aansluitwaarde | 529 W | 658 W |
| Klimaatklasse | 5 (40°C/40% RH) | 4 (30°C/55% RH) |
| GWP / Co2 equivalent | 3 / 0,000306 t | 3 / 0,000315 t |
| Garantie | 5 jaar | 5 jaar |

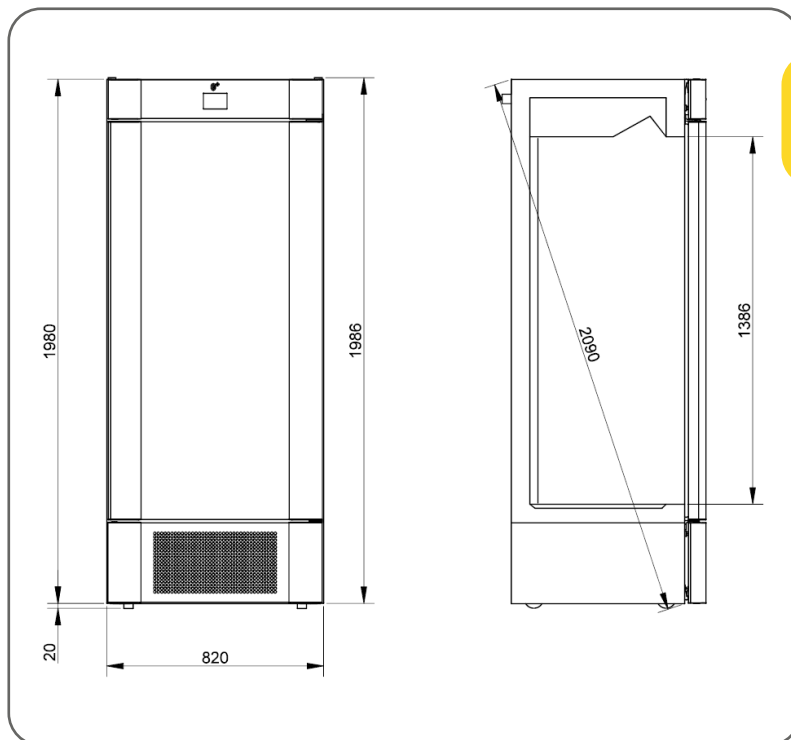
AFMETINGEN

BEWAARKASTEN: 500/650

C500
F500



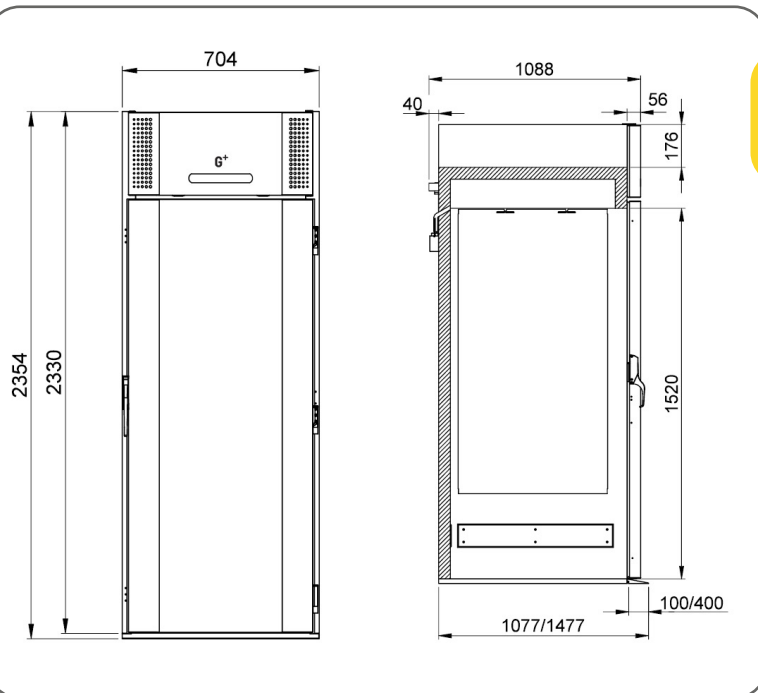
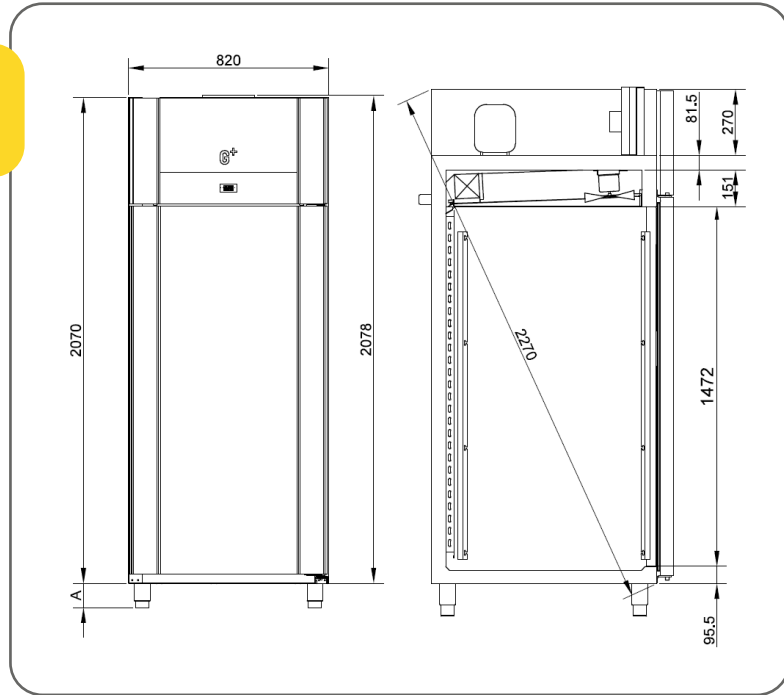
C650
F650



AFMETINGEN

BEWAARKASTEN: 900/1200

C900
F900



C1200
F1200





G⁺

REM/RIJSKASTEN

Commerciële koelapparatuur moet worden gebouwd om aan de dagelijkse eisen te voldoen. De producten uit de Rem/rijskasten serie vormen de top van ons assortiment op het gebied van kwaliteit, innovatie, energie-efficiëntie en ergonomie.

Innovatieve detailoplossingen, lage bedrijfskosten, hoge temperatuurstabiliteit en eenvoudige reiniging maken deze serie tot een perfecte partner voor professioneel gebruik.

Een verscheidenheid aan mogelijke variaties zorgt ervoor dat voor elke toepassing de juiste oplossing kan worden gevonden.




REM/RIJSKAST BAKER GA500

- Plaatmaat 40x60 cm
- Krachtig circulerend luchtkoelsysteem
- Laag geluidsniveau
- Automatische ontthooing
- Geïntegreerde, ergonomische handgreep
- Natuurlijk koelmiddel
- Innovatief luchtcontrolesysteem zorgt voor een constante en gelijkmatige temperatuurverdeling in het meubel
- Laag energieverbruik
- 5 jaar garantie

LET OP DE INSTALLATIE INSTRUCTIES VOOR GA-APPARATEN.
Vraag om de installatiechecklist voor de BAKER GA500 en GA900 rem/rijskasten.



| Model | REM/RIJSKAST |  |
|---|---|---|
| Productnaam | BAKER GA500 G S | |
| Materiaal (uitwending/inwendig) | Rvs | |
| Artikelnummer | 945100420 | |
| Deurtype | Geïsoleerde dichte deur | |
| Aantal bakplaten - met 50 mm tussen afstand - met 75 mm tussen afstand - met 100 mm tussen afstand | 26 (40x60 cm) 16 (40x60 cm) 13 (40x60 cm) | |
| Temperatuurbereik | -25°C/+40°C | |
| Volume (Bruto / Netto) | 465 Liter / 407 Liter | |
| Afmeting (BxDxH) | 600x855x2235 mm | |
| Koelmiddel / vulgewicht | R290 / 133 g | |
| Aansluiting | 230 V, 50 Hz / 5,44 A | |
| Aansluitwaarde | 1253 W | |
| Relatieve vochtigheid | 45-99% | |
| Klimaatklasse | 5 (40°C/40% RH) | |
| GWP / Co2 equivalent | 3 / 0,000399 t | |
| Garantie | 5 jaar | |
| Bijzonderheden | Vereist ter plaatse (3/4") / waterafvoer (DN 32). Watergeleidbaarheid van 200-800 microsiemens/cm vereist. | |




REM/RIJSKAST BAKER GA900

- Plaatmaat 2 x 60x40 cm of 1 x 60x80 cm
- Krachtig circulerend luchtkoelsysteem
- Laag geluidsniveau
- Automatische ontthooiing
- Geïntegreerde, ergonomische handgreep
- Natuurlijk koelmiddel
- Innovatief luchtcontrolesysteem zorgt voor een constante en gelijkmatige temperatuurverdeling in het meubel
- Laag energieverbruik
- 5 jaar garantie

LET OP DE INSTALLATIE INSTRUCTIES VOOR GA-APPARATEN.
Vraag om de installatiechecklist voor de BAKER GA500 en GA900 rem/rijskasten.

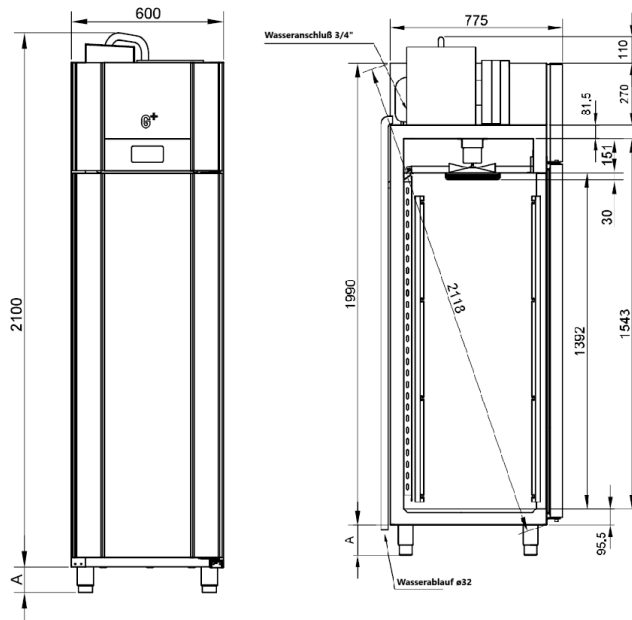


| Model | REM/RIJSKAST |  |
|---|---|---|
| Productnaam | BAKER GA900 G S | |
| Materiaal (uitwendig/inwendig) | Rvs | |
| Artikelnummer | 949100420 | |
| Deurtype | Geïsoleerde dichte deur | |
| Aantal bakplaten - met 50 mm tussen afstand - met 75 mm tussen afstand - met 100 mm tussen afstand | 26 (60x80 cm) / 52 (60x40 cm) 16 (60x80 cm) / 32 (60x40 cm) 13 (60x80 cm) / 26 (60x40 cm) | |
| Temperatuurbereik | -25°C/+40°C | |
| Volume (Bruto / Netto) | 949 Liter / 833 Liter | |
| Afmeting (BxDxH) | 820x1065x2305 mm | |
| Koelmiddel / vulgewicht | R290 / 149 g | |
| Aansluiting | 230 V, 50 Hz / 7,78 A | |
| Aansluitwaarde | 1778 W | |
| Relatieve vochtigheid | 45-99% | |
| Klimaatklasse | 5 (40°C/40% RH) | |
| GWP / Co2 equivalent | 3 / 0,000447 t | |
| Garantie | 5 jaar | |
| Bijzonderheden | Vereist ter plaatse (3/4") / waterafvoer (DN 32). Watergeleidbaarheid van 200-800 microsiemens/cm vereist. | |

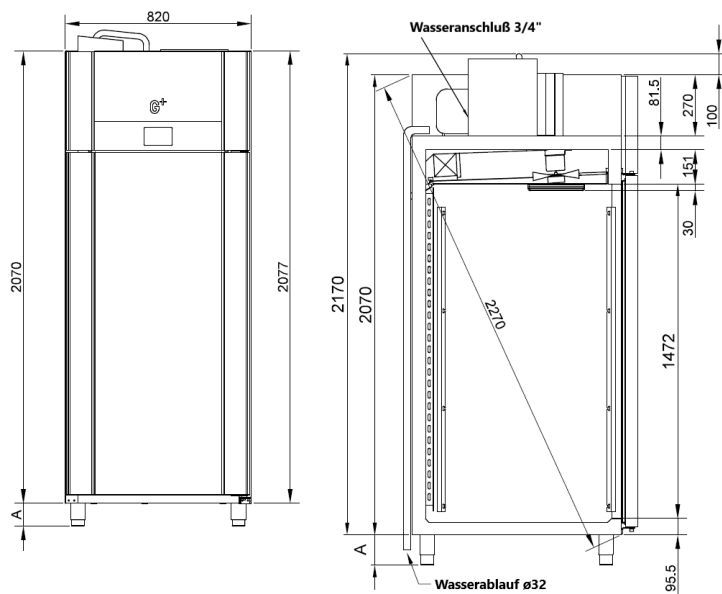
AFMETINGEN

REM/RIJSKASTEN

GA500



GA900





G⁺

SNELVRIESKASTEN

Professionele snelvriezers moeten zo worden gebouwd, zodat ze aan de dagelijkse eisen voldoen. De G+ snelvriezers zijn robuust en van hoge kwaliteit met een breed scala aan toepassingsmogelijkheden.

Lage bedrijfskosten, hoge temperatuurstabiliteit en eenvoudige reiniging maken de snelvriezers tot een perfecte partner voor professioneel gebruik.


De snelvriezer heeft een krachtig luchtverdelingsstelsel. Het resultaat is een gelijkmatige temperatuurverdeling in het meubel, waardoor het uitdrogen van de producten tot een minimum wordt beperkt.



SNELVRIESKAST BAKER SF500

- Plaatmaat 40x60 cm
- Krachtig circulerend luchtkoelsysteem
- Laag geluidsniveau
- Automatische ontthooing
- Geïntegreerde, ergonomische handgreep
- Natuurlijk koelmiddel
- Innovatief luchtcontrolesysteem zorgt voor een constante en gelijkmatige temperatuurverdeling in het meubel
- Laag energieverbruik
- 5 jaar garantie




| Model | SNELVRIESKAST |  |
|---|---|---|
| Productnaam | BAKER SF500 G S | |
| Materiaal (uitwendig/inwendig) | Rvs | |
| Artikelnummer | 945090520 | |
| Deurtype | Geïsoleerde dichte deur | |
| Aantal bakplaten - met 50 mm tussen afstand - met 75 mm tussen afstand - met 100 mm tussen afstand | 26 (40x60 cm) 16 (40x60 cm) 13 (40x60 cm) | |
| Temperatuurbereik | -30°C/+10°C | |
| Volume (Bruto / Netto) | 465 Liter / 314 Liter | |
| Afmeting (BxDxH) | 600x855x2125 mm | |
| Koelmiddel / vulgewicht | R290 / 145 g | |
| Aansluiting | 230 V, 50 Hz / 4,73 A | |
| Aansluitwaarde | 769 W | |
| Klimaatklasse | 5 (40°C/40% RH) | |
| GWP / Co2 equivalent | 3 / 0,000435 t | |
| Garantie | 5 jaar | |

SNELVRIESKAST BAKER SF900



- Plaatmaat 2 x 60x40 cm of 1 x 60x80 cm
- Krachtig circulerend luchtkoelsysteem
- Laag geluidsniveau
- Automatische ontthooing
- Geïntegreerde, ergonomische handgreep
- Natuurlijk koelmiddel
- Innovatief luchtcontrolesysteem zorgt voor een constante en gelijkmatige temperatuurverdeling in het meubel
- Laag energieverbruik
- 5 jaar garantie



| Model | SNELVRIESKAST |  |
|---|---|---|
| Productnaam | BAKER SF900 G S | |
| Materiaal (uitwendig/inwendig) | Rvs | |
| Artikelnummer | 949090520 | |
| Deurtype | Geïsoleerde dichte deur | |
| Aantal bakplaten - met 50 mm tussen afstand - met 75 mm tussen afstand - met 100 mm tussen afstand | 26 (60x80 cm) / 52 (60x40 cm) 16 (60x80 cm) / 32 (60x40 cm) 13 (60x80 cm) / 26 (60x40 cm) | |
| Temperatuurbereik | -30°C/+10°C | |
| Volume (Bruto / Netto) | 949 Liter / 833 Liter | |
| Afmeting (BxDxH) | 820x1065x2240 mm | |
| Koelmiddel / vulgewicht | R290 / 149 g | |
| Aansluiting | 230 V, 50 Hz / 9,09 A | |
| Aansluitwaarde | 1526 W | |
| Klimaatklasse | 5 (40°C/40% RH) | |
| GWP / Co2 equivalent | 3 / 0,001482 t | |
| Garantie | 5 jaar | |



ROLL-IN SNELVRIESKAST BAKER SF1200

- Roll-in meubel t.b.v. inrijwagen
- Krachtig circulerend luchtkoelsysteem
- Laag geluidsniveau
- Automatische ontthooing
- Geïntegreerde, ergonomische handgreep
- Natuurlijk koelmiddel
- Innovatief luchtcontrolesysteem zorgt voor een constante en gelijkmatige temperatuurverdeling in het meubel
- Laag energieverbruik
- Waterafvoer ter plaatse vereist
- 5 jaar garantie

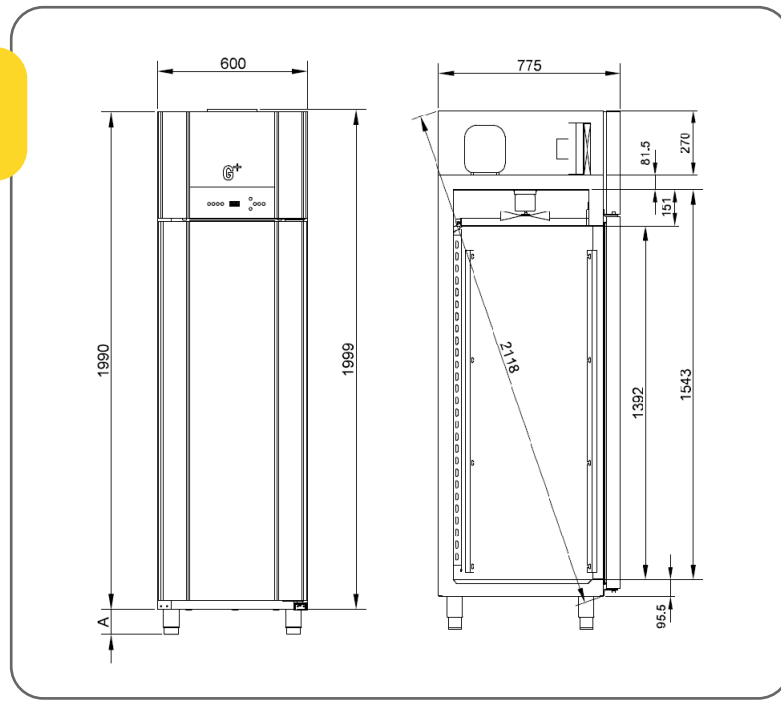


| Model | SNELVRIESKAST |  |
|---------------------------------|---|---|
| Productnaam | BAKER SF1200 G S R | |
| Materiaal (uitwending/inwendig) | Rvs | |
| Artikelnummer | 941290520 | |
| Deurtype | Geïsoleerde dichte deur | |
| Mogelijkheden inrijwagen | 1 Stuk voor plaatmaat 60x80 cm 2 Stuks voor plaatmaat 60x40 cm | |
| Temperatuurbereik | -30°C/+10°C | |
| Volume (Bruto / Netto) | 1422 Liter / 1273 Liter | |
| Afmeting (BxDxH) | 695x895x1850 mm | |
| Koelmiddel / vulgewicht | R290 / 235 g en 225 g | |
| Aansluiting | 230 V, 50 Hz / 11,19 A | |
| Aansluitwaarde | 1881 W | |
| Klimaatklasse | 4 (30°C/55% RH) | |
| GWP / Co2 equivalent | 3 / 0,001380 t | |
| Garantie | 5 jaar | |

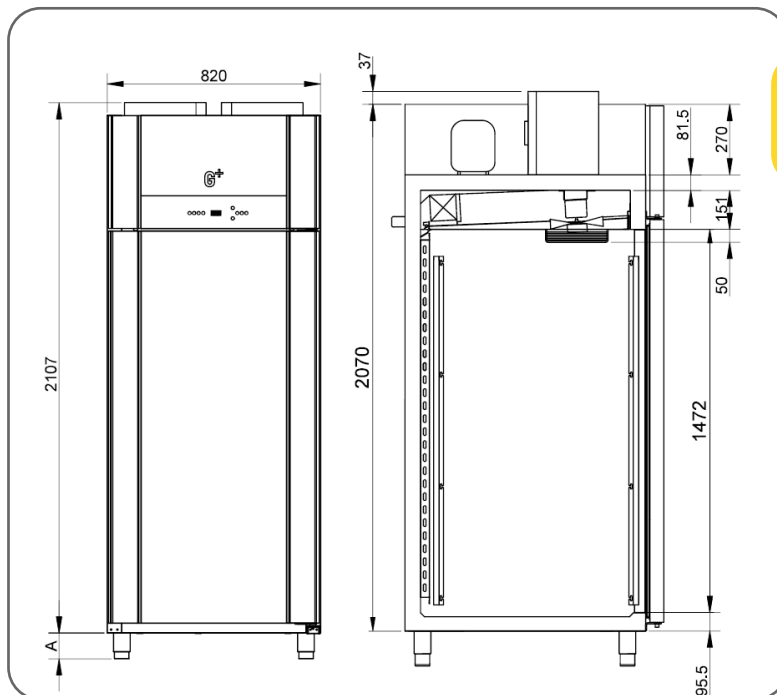
AFMETINGEN

SNELVRIESKASTEN

SF500



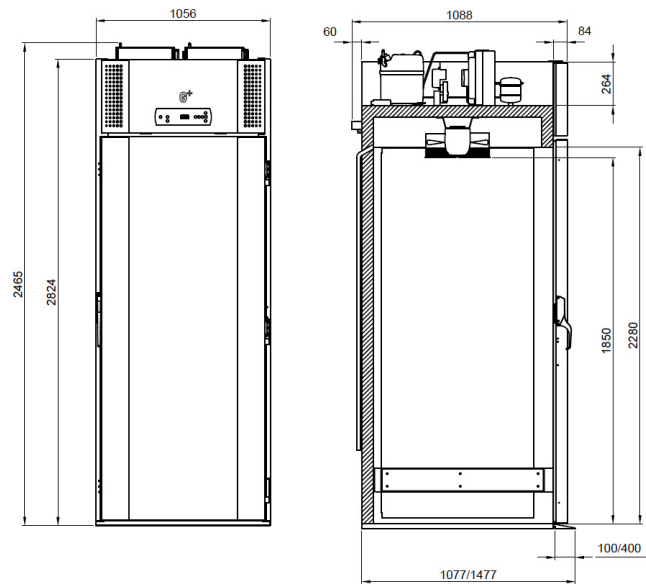
SF900



AFMETINGEN

SNELVRIESKASTEN

SF1200



Verkoop- en leveringsvoorwaarden

1. Reikwijdte en geldigheid

1.1 Deze verkoop- en leveringsvoorwaarden (de "Voorwaarden") van Gram Professional ApS ("Gram") zijn van toepassing op alle aanbiedingen, verkopen en leveringen, tenzij uitdrukkelijk anders overeengekomen per schriftelijke overeenkomst ondertekend door beide partijen.

1.2 Wijzigingen in deze Voorwaarden zijn alleen geldig met uitdrukkelijke en schriftelijke toestemming van Gram.

2. Aanbod en order

2.1 Er bestaat geen definitieve en bindende overeenkomst tussen de koper en Gram totdat Gram een schriftelijke orderbevestiging aan de koper verstrekt.

2.2 In geval van onenigheid over de inhoud van de overeenkomst tussen Gram en de koper, heeft de formulering van de orderbevestiging voorrang. Indien Gram een orderbevestiging zou afgeven die niet overeenkomt met de inkooporder/het verzoek van de koper, dient de koper deze non-conformiteit uiterlijk 48 uur na ontvangst van de orderbevestiging aan Gram te melden, bij gebreke waarvan de orderbevestiging bindend zal zijn voor de koper.

2.3 Elk aanbod van Gram is geldig gedurende 30 kalenderdagen vanaf de datum waarop Gram het aanbod aan Koper stuurt, tenzij uitdrukkelijk anders vermeld door Gram, waarna het aanbod automatisch vervalt. Als de producten uitverkocht zijn of als een van Gram's leveranciers relevante wijzigingen zou invoeren, zal het aanbod ook automatisch vervallen.

2.4 Wanneer Gram een aanbod heeft gedaan, blijft Gram gerechtigd, totdat dat aanbod wordt aanvaard, de producten aan derden te verkopen, in welk geval het aanbod automatisch vervalt (recht op voorafgaande verkoop voorbehouden).

3. Betaling en eigendomsvoorbehoud

3.1 Betalingsvoorwaarden zijn huidige maand + 10 kalenderdagen na verzending van producten.

3.2 Als Gram geen positieve kredietwaardigheid van de koper kan verkrijgen, zal Gram betaling vooraf verlangen. Vooruitbetaling kan op elk moment worden geëist, en elk verzuim van de koper om hieraan te voldoen zal als een wezenlijke tekortkoming worden gekwalificeerd.

3.3 Als de koper niet tijdig betaalt, geeft dit Gram het recht om verdere leveringen uit te stellen totdat de betaling is gedaan. Elke tegenvordering die de koper zou kunnen hebben, bijv. een aanspraak op levering uit hoofde van een andere order geeft de koper niet het recht betaling op te schorten. De koper heeft niet het recht om een eigen vordering tegen Gram te verrekenen met de aankoopprijs, tenzij Gram schriftelijk akkoord gaat met een dergelijke verrekening (effectieve betaling vereist).

3.4 Indien betaling later dan de overeengekomen datum plaatsvindt, is Gram gerechtigd vanaf de vervaldatum incassokosten en verzuimrente aan de koper in rekening te brengen. Verzuimrente wordt in rekening gebracht tegen een tarief van 1,5% van het verschuldigde bedrag per kalendermaand. Indien de betaling niet tijdig is voldaan, heeft Gram tevens het recht om eerder overeengekomen betalingscondities te wijzigen en, indien relevant, zekerheid te eisen voor toekomstige orders of vooruitbetaling, zie artikel 3.2.

3.5 Gram behoudt zich het eigendomsrecht op alle producten voor totdat de koopsom, inclusief verzuimrente etc., volledig is betaald. Dit geldt ongeacht of de levering heeft plaatsgevonden of niet. Het doorberekenen van het risico zoals bepaald in de overeengekomen Incoterms 2020, zie clausule 6, laat dit onverlet.

4. Prijzen

4.1 De prijslijsten van Gram zijn uitsluitend bedoeld als richtlijn en Gram behoudt zich het recht voor om deze zonder voorafgaande kennisgeving te wijzigen. Alle prijzen zijn exclusief btw, belastingen, invoerrechten, administratiekosten en verzendkosten. De prijs zoals vermeld in de orderbevestiging is van toepassing, tenzij de gefactureerde prijs kennelijk onjuist is of fouten bevat.

4.2 Indien een overeenkomst is aangegaan waarin de partijen niet alle prijselementen zijn overeengekomen, is artikel 5 van de Deense wet op de verkoop van goederen of het daarin uiteengezette beginsel van toepassing (ongeacht de toepasselijkheid of niet-toepasselijkheid van het VN-Verdrag inzake internationale koopovereenkomsten betreffende roerende zaken (CISG)).

5. Productspecificaties en informatie

5.1 Productspecificaties, illustraties, tekeningen en informatie over technische gegevens zoals gewicht, afmetingen, volume, prestaties, kwaliteit, enz., verstrekt in brochures, Power-Point-presentaties, prospectussen en ander promotiemateriaal, inclusief op de website van Gram, zijn uitsluitend bedoeld als richtlijn. De productspecificaties van Gram zijn alleen bindend in bijzondere gevallen waarin Gram, als onderdeel van zijn overeenkomst met de koper, een afzonderlijke, schriftelijke garantie heeft afgegeven voor productspecificaties en informatie, enz. Gram behoudt zich het recht voor om de overeengekomen specificaties te wijzigen, waar dergelijke wijzigingen zonder ongemak voor de koper kunnen worden doorgevoerd.

5.2 De koper draagt de volledige verantwoordelijkheid voor zijn productkeuze, inclusief voor het bereiken door de koper van de verwachte resultaten en functionaliteit, evenals voor het vermogen van het product om te functioneren en gebruikt te worden in de bestaande of beoogde omgeving van de koper. Van dit algemene uitgangspunt kan slechts worden afgeweken indien uitdrukkelijk schriftelijk overeengekomen door Gram.

6. Levering en overdracht van risico's

6.1 Tenzij uitdrukkelijk schriftelijk anders overeengekomen tussen partijen, zijn de Incoterms 2020 van toepassing op elke levering van producten, inclusief deelleveringen.

6.2 Levering vindt plaats af fabriek: 6500 Vojens - Denemarken, zie Incoterms 2020, tenzij schriftelijk anders overeengekomen en gespecificeerd. Dit geldt ook wanneer Gram aanvullende verplichtingen op zich heeft genomen, zoals verzending of alternatieve levering. Op Gram rust derhalve geen aansprakelijkheid voor eventuele schade ontstaan tijdens het transport naar de koper, waarbij de koper het risico draagt met betrekking tot de overeengekomen verzending of levering. Transportverzekering wordt alleen afgesloten als deze door de koper is geregeld en betaald.

6.3 Indien is overeengekomen dat Gram het product naar een bepaald adres of locatie zal sturen, zijn alle leveringskosten voor rekening van de koper. Het risico gaat over op de koper op een af fabriek: 6500 Vojens - hoofdkantoor te Denemarken, niettegenstaande enige overeenkomst voor levering op een specifiek adres of locatie.

6.4 Gram noteert de ophaal- of verzenddatum in de orderbevestiging. De afhandelingskosten (indien van toepassing) worden vermeld in de orderbevestiging.

6.5 Orders kunnen worden opgehaald bij Metalparken 9, Hall/ramp No. 9, DK-6500 Vojens, op een gespecificeerde ophaaltijd tijdens het volgende tijdsinterval (CET/CEST):

Maandag - vrijdag: 07:00 - 13:00 uur

6.6 De gewenste ophaaltijd moet uiterlijk 2 dagen voor de gewenste ophaaldatum om 12.00 uur CET/MEZT per e-mail aan Gram worden meegedeeld via shipping@gram-scientific.com. Uiterlijk 1 werkdag na ontvangst van het schriftelijke verzoek van de koper voor de gewenste ophaaltijd zal Gram het verzoek bevestigen of een nieuwe ophaaltijd voorstellen.

6.7 Gram kan de ophaalvoorwaarden wijzigen door middel van een schriftelijke kennisgeving aan de koper.

7. Tijdstip van levering en vertragingen

7.1 Tenzij per geval anders overeengekomen, garandeert Gram geen specifieke leveringsdatum of -tijd, maar biedt zij slechts een niet-bindende en indicatieve leveringstermijn aan. Een vertraging van de levering geeft de koper geen recht op vergoeding of terugbetaling van welke aard dan ook. Gram is niet aansprakelijk voor schade die de koper lijdt als gevolg van het niet naleven van de opgegeven indicatieve levertijd.

7.2 In gevallen waarin Gram een specifiek tijdstip van levering heeft gegarandeerd, zal de aansprakelijkheid van Gram voor een dergelijke vertraging beperkt zijn tot 5% van de waarde van de vertraagde producten. In geen geval is Gram echter aansprakelijk voor indirecte verliezen (winstderving, inkomstderving, vervangende aankopen, enz.).

8. Retouren

8.1 Producten mogen alleen worden geretourneerd als ze nog in een ongeopende verpakking zitten en met voorafgaande schriftelijke toestemming van Gram. De koper heeft geen algemeen recht om producten te retourneren.

8.2 Retourzendingen zijn voor rekening en risico van de koper. Bij het retourneren van een product dient de koper aan Gram administratiekosten te betalen van 50% van de gefactureerde prijs.

Verkoop- en leveringsvoorwaarden

9. Annulering/herroeping en wijzigingen

Annulering van of wijzigingen in orders vereisen de schriftelijke goedkeuring van Gram. De koper is financieel aansprakelijk voor alle gemaakte kosten en voor eventuele winstderving in verband met een dergelijke annulering of wijziging.

10. Verplichting tot onderzoek en kennisgeving van non-conformiteit

10.1 De koper is verantwoordelijk voor het onmiddellijk na ontvangst onderzoeken van alle geleverde producten, met inbegrip van de staat ervan, inclusief een grondige inspectie om eventuele schade, non-conformiteit of foutieve leveringen etc. op te sporen.

10.2 Bij een dergelijk onderzoek moeten alle vastgestelde schade, non-conformiteit of fouten worden vermeld op respectievelijk het leveringsdocument en het transportdocument, ongeacht of de koper de producten in ontvangst neemt of niet.

10.3 Alle claims met betrekking tot schade of non-conformiteit moeten worden ondersteund door afbeeldingen voor documentatiedoeleinden en moeten zonder onnodige vertraging aan Gram worden gemeld. De koper mag zich alleen beroepen op claims die door Gram schriftelijk zijn erkend en aanvaard. De aansprakelijkheid van Gram voor dergelijke claims is beperkt tot de waarde van het product. Gram heeft altijd het recht om aan een dergelijke claim te voldoen door een vervanging of reparatie aan te bieden. Eventuele kosten die de koper maakt in verband met een claim zijn voor Gram niet relevant.

11. Productgarantie

11.1 De overeengekomen garantieperiode wordt vermeld op de factuur. Gram bepaalt in elk geval de methode waarmee aan de productgarantie zal worden voldaan, door reparatie, verzending van reserveonderdelen of een nieuw vervangend product aan te bieden.

11.2 De koper is verantwoordelijk voor de juiste installatie, het opstarten, het onderhoud en het onderhoud van het product, alles uit te voeren door gecertificeerde professionals en in overeenstemming met de instructies in de relevante productrichtlijnen en handleidingen. Bij gebreke hiervan vervalt de productgarantie of is deze slechts in beperkte mate van toepassing. Het is aan de koper om te bewijzen dat de fout of het defect dat aanleiding geeft tot een claim onder de productgarantie, niet veroorzaakt of verergerd is door een onjuiste installatie, inbedrijfstelling of onderhoud.

11.3 Gram herstelt productfouten veroorzaakt door onjuist ontwerp, materialen of vakmanschap in specifieke omstandigheden.

12. Productaansprakelijkheid

12.1 Gram is alleen aansprakelijk voor alle schadelijke effecten van defecte producten als en voor zover de Deense wet op productaansprakelijkheid (Produktansvarloven) verplichte productaansprakelijkheid voorschrijft voor persoonlijk letsel of schade aan eigendommen met betrekking tot producten die bedoeld zijn voor niet-commercieel gebruik.

12.2 Gram wijst alle andere productaansprakelijkheid af volgens de regels die in de jurisprudentie zijn ontwikkeld.

12.3 Gram is niet aansprakelijk voor schade aan onroerende zaken of aan zaken of voorwerpen ontstaan terwijl de producten zich in het bezit van de koper of een derde bevinden. Gram aanvaardt evenmin enige aansprakelijkheid voor schade aan producten die door de koper zijn vervaardigd of voor producten waarin dergelijke producten zijn verwerkt, tenzij anders voorgeschreven door dwingende regels.

12.4 Gram is niet aansprakelijk voor het betalen van kosten voor levering of verwijdering, noch is Gram aansprakelijk voor winstderving of enig ander indirect verlies, in verband met vorderingen die voortvloeien uit de regels inzake verplichte productaansprakelijkheid. De productaansprakelijkheid van Gram is beperkt tot een maximum van DKK 500.000. Indien Gram aansprakelijk zou worden gesteld jegens een derde partij, moet de koper Gram schadeloos stellen in dezelfde mate als waarin de aansprakelijkheid van Gram op grond van dit artikel beperkt is, met inbegrip van de kosten van Gram voor juridische bijstand, enz.

12.5 Gram is in geen geval aansprakelijk voor verlies van winst, verlies van besparingen, verlies van productinhoud, verlies van gegevens, verlies van goodwill, verliezen geleden door indirect benadeelde partijen of andere indirecte verliezen. Gram is evenmin aansprakelijk als de koper of een derde de

producten van Gram niet heeft gebruikt in overeenstemming met de instructies in de handleidingen en aanbevelingen van het product, het product op een andere manier heeft gebruikt dan het beoogde gebruik, of de productgarantie heeft geschonden.

12.6 Indien een derde partij een productaansprakelijkheidsvordering zou indienen tegen Gram of de koper, dan is Gram of de koper (naargelang het geval) verplicht de andere partij onmiddellijk op de hoogte te stellen.

12.7 Gram en de koper zijn wederzijds verplicht om proces- en arbitrageprocedures te voeren die tegen hen worden aangespannen door derden die schadevergoeding of schadevergoeding op grond van productaansprakelijkheid eisen met betrekking tot welk Gram-product dan ook. De afnemer is voorts verplicht te aanvaarden als medegeëde gedagvaard te worden voor de rechtbank of het scheidsgerecht met betrekking tot dergelijke vorderingen tegen Gram.

13. Overmacht

13.1 Als een van de partijen als gevolg van een Geval van overmacht (zoals hieronder gedefinieerd) niet in staat zou zijn om op juiste of tijdige wijze haar verplichtingen uit hoofde van een overeenkomst tussen de partijen na te komen, met inbegrip van haar verplichtingen uit hoofde van deze Voorwaarden (met uitzondering van verplichtingen om betalingsverplichtingen uit te voeren), worden deze verplichtingen opgeschort zolang de Geval van overmacht voortduurt.

13.2 Een partij die zich bewust wordt van een mogelijk of dreigend Geval van overmacht dat aanleiding geeft tot of waarschijnlijk zal geven tot non-conformiteit of vertraging zoals beschreven in 13.1, dient: (a) de andere partij hiervan onmiddellijk op de hoogte te stellen; en (b) de andere partij te informeren over de duur van de periode waarvoor een dergelijke non-conformiteit of vertraging naar verwachting zal aanhouden.

13.3 "Geval van overmacht" betekent een gebeurtenis of een reeks gerelateerde gebeurtenissen buiten de redelijke controle van de getroffen partij, zoals rampen, explosies, branden, overstromingen, rellen, terroristische aanslagen, stakingen, ziekte-uitbarsten, leveringsproblemen van onderaannemers en oorlogen.

13.4 De getroffen partij moet redelijke stappen ondernemen om de gevolgen van het Geval van overmacht te beperken.

13.5 Gram heeft het recht om de overeenkomst met onmiddellijk ingang te beëindigen door middel van een schriftelijke kennisgeving indien als gevolg van een of meer Gevallen van overmacht de naleving van de leveringsverplichting onmogelijk wordt gemaakt in tegenstelling tot slechts uitstel.

14. Geldigheid

Als een of meer bepalingen of clausules in deze Voorwaarden ongeldig, juridisch niet geldig of anderszins niet-afdwingbaar zijn, heeft dit geen enkele invloed op de geldigheid van de andere bepalingen van deze Voorwaarden.

15. Toepasselijk recht en locatie

15.1 Elk geschil tussen Gram en de koper dat voortvloeit uit of verband houdt met de overeenkomst, bijv. in verband met de interpretatie van deze Voorwaarden, moet worden beslecht in overeenstemming met de regels van het Deense recht. Regels omtrent wetsconflicten zijn niet van toepassing (geen renvoi).

15.2 Elk geschil dat voortvloeit uit of verband houdt met de overeenkomst tussen Gram en de koper, inclusief elk geschil over het bestaan of de geldigheid ervan, moet worden beslecht door arbitrage bij het Deense Instituut voor Arbitrage in overeenstemming met het reglement van orde dat is aangenomen door het Deense Instituut voor Arbitrage. Alle leden van het scheidsgerecht worden benoemd door het Deense Instituut voor Arbitrage.

01.05.2024 - Version 3

G⁺



Gram Professional ApS
Aage Grams Vej 1
6500 Vojens
Denemarken

0045 7320 1200
0031 546 744 130

sales@gram-professional.com
www.gram-professional.com

 gramprofessional

 gramprofessional

 Gram Professional

